

Linha de Ancoragem Absoluta

Mini Implantes

MORELLI

45 ANOS



Tecnologia em cada detalhe.
Versatilidade em cada movimento.

TwoOrtho
by Two Medical



Uma linha completa em ancoragem absoluta

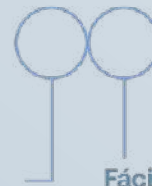


Principais características dos Mini Implantes Morelli:

Ponta ativa com perfil autoperfurante, especialmente desenhada para oferecer estabilidade, ajuste seguro na textura óssea e resistência para as aplicações de cargas ortodônticas imediatas.

Transmucoso de adaptação perfeita e manutenção adequada dos tecidos moles peri-implantares.

Qualidade e segurança, MDR, material aprovado e certificado com garantia de continuidade no mercado europeu.



Excelência que conquista, Há 45 anos, que a Morelli é sinónimo de qualidade na Ortodontia. Agora novamente disponível na Europa, oferece desempenho de referência mundial com uma relação custo x benefício.

Furo de 0,8mm (indicado para fio de até .021"x.025") na secção sextavada, dimensionado especialmente para aplicação de acessórios ortodônticos.

Fácil aplicação: todos os mini implantes são compatíveis com o kit de ferramentas Morelli.



Mini Implante em Titânio | Cabeça de Botão

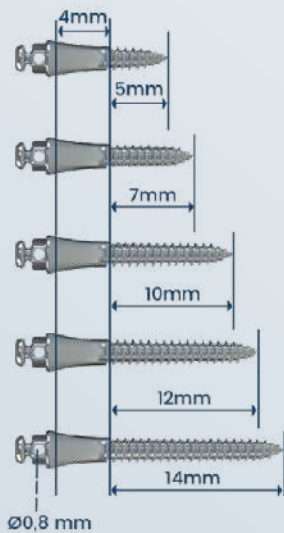
Ideal para aplicação inter-radicular, permite diversas possibilidades de movimentação durante o tratamento ortodôntico, independentemente da cooperação do paciente.

	Comprimento da Rosca	Transmucoso	Diâmetro	Sentido de Inserção	Qtd.	REF	
	6 mm	1 mm	Ø1.5 mm	Horário/Clockwise	2	MO3710101	
	8 mm					MO3710102	
	6 mm	2 mm	Ø1.5 mm	Horário/Clockwise	2	MO 37:10.201	
	8 mm					MO 37:10.202	
	10 mm					MO 37:10.203	



Mini Implante em Aço | Cabeça de Botão

Ideal para aplicação extra-radicular, o mini implante em aço, quando comparado com o titânio, apresenta uma maior resistência aos esforços de flexão e torção.



Comprimento da Rosca	Transmucoso	Diâmetro	Sentido de Inserção	Qtd.	REF
5mm	4mm	Ø2.0mm	Horário/Clockwise	1	MO3710405
7mm	4mm	Ø2.0mm	Horário/Clockwise	1	MO3710407
10mm	4mm	Ø2.0mm	Horário/Clockwise	1	MO3710410
12mm	4mm	Ø2.0mm	Horário/Clockwise	1	MO3710412
14mm	4mm	Ø2.0mm	Horário/Clockwise	1	MO3710414



Mini Implants com Furo Retangular | Cabeça de Botão

Ampliando as possibilidades de movimentação dentária e oferecendo ainda mais soluções para a correção das maloclusões, os mini implantes ortodônticos com furo retangular foram desenvolvidos em dois modelos: em aço, para instalação extra-radicular, e em titânio, para instalação inter-radicular.

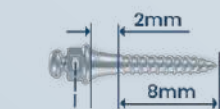
Comprimento da Rosca	Transmucoso	Diâmetro	Sentido de Inserção	Qtd.	REF
----------------------	-------------	----------	---------------------	------	-----

Mini Implants Ortodôntico em Titânio - Furo Retangular

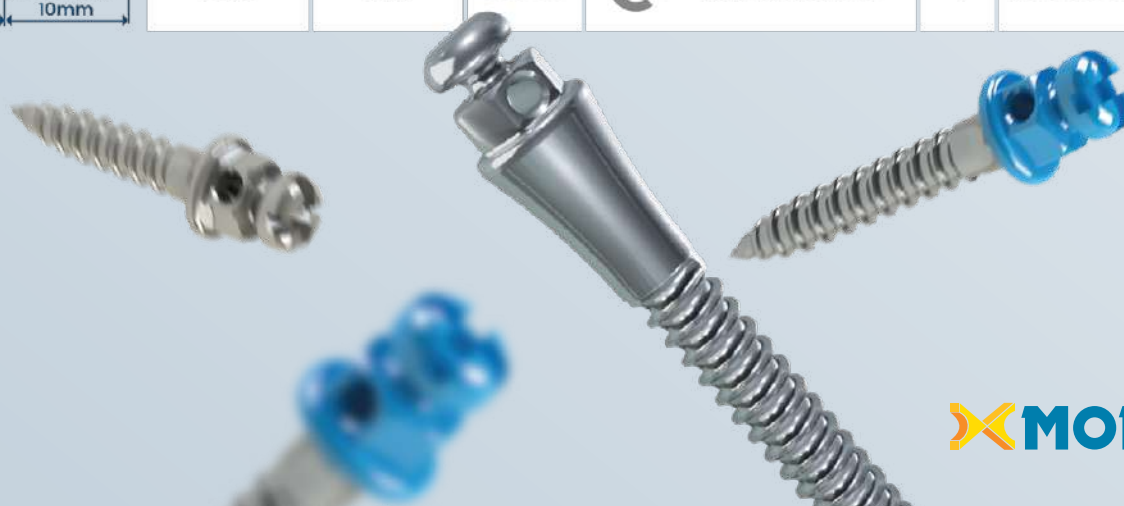
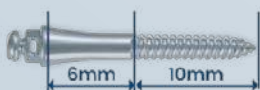
8mm	2mm	Ø1.5mm	Horário/Clockwise	1	MO3710210
-----	-----	--------	-------------------	---	-----------

Mini Implants Ortodôntico em Aço - Furo Retangular

10mm	6mm	Ø2.0mm	Horário/Clockwise	1	MO3710603
------	-----	--------	-------------------	---	-----------



Fio Retangular
.021" x .025"





Mini Implante em Titânio | Cabeça de Bráquete

Além da ancoragem de molas, elásticos ou amarrilhos, permite o uso de cantilevers, oferecendo assim novas possibilidades de movimentação ortodôntica. Conta com dois slots .021" x .025" perpendiculares entre si na cabeça do mini implante, para acomodar com precisão os fios retangulares.

Comprimento da Rosca	Transmucoso	Diâmetro	Sentido de Inserção	Qtd.	REF
6mm	1mm	Ø1.5mm	 Anti-Horário Counter Clockwise	1	MO3710231
8mm					MO3710232
6mm	1mm	Ø1.5mm	 Horário/Clockwise	1	MO3710241
8mm					MO3710242




Todos os mini implantes Morelli são esterilizados



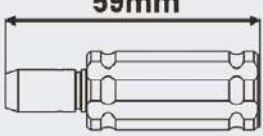
Ferramentas para Facilitar a Ancoragem



Chave para Contra Ângulo



Acople ao contra-ângulo. A Chave substitui o micromotor de baixa rotação, transformando o contra-ângulo numa chave de instalação.

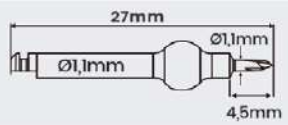
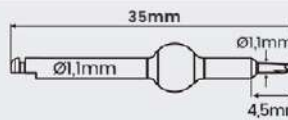
Medida	Qtd.	REF
	1	MO3720016



Brocas para Mini Implantes



Contribuem para um procedimento mais seguro e previsível na instalação de mini implantes em ossos mais densos.

Medida	Qtd.	REF
	1	MO3720018
		MO3720019

*Chave para Contra Ângulo e Brocas para Mini Implantes não estão incluídas no Kit de Ferramentas Morelli

Kit de Ferramentas

A excelência e funcionalidade que já conhece, agora também na **versão rosa.**



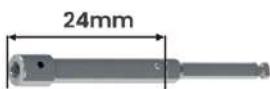
O Kit de Ferramentas Morelli inclui:



Ponta Lança
MO3720010



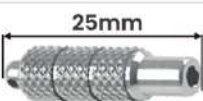
Chave Hexagonal Longa
MO3720011



Chave Hexagonal Média
MO3720015



Chave Hexagonal Curta
MO3720012

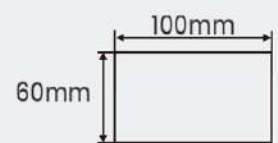


Chave Hexagonal Digital
MO3720013



Chave de Mão
ROSA - MO3720017
AZUL - MO3720014

Cor	Qtd.	REF
Rosa	1	MO3720003
Azul	1	MO3720001



Todas as ferramentas do kit, incluindo a caixa, são autoclaváveis a 121°C.

MORELLI

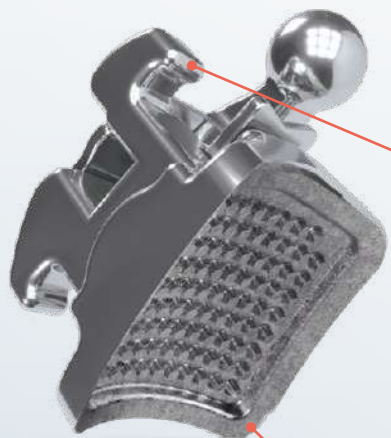
Autoligados

Prescrição Roth ou M.B.T.
Sistemas autoligados:
SLI , SLP e SLH.



Mecanismo simples e prático

Dispensa o uso de ferramentas ou alicates especiais para abertura ou fecho do clip.



Design arredondado

Cantos arredondados e perfeitamente polidos, que garantem o máximo conforto ao paciente.

Resistência Superior

Produzido pela mais moderna tecnologia MIM (Metal Injection Molding), o seu corpo único possui uma alta precisão e resistência.



Excelência em cada escolha

Aproveite as nossas ofertas!

Oferta 5+1

Na compra de 5 artigos com o mesmo valor, oferta do 6º

Portes grátis

Em compras acima de 70€. Ilhas, consulte.

Oferta de Escalão

Em compras acima de 100€, oferta de um artigo à escolha.*

TwoMed[®]
by Two Medical

→ twomedical.pt